

USB2.0 HUB 控制器集成电路

USB 2.0 HIGH SPEED 4-PORT HUB CONTROLLER

SL2.2s

数据手册

Data Sheet

内容目录

第一章 管脚分配	3
1.1 SL2. 2s 管脚图.....	3
1.2 SL2.2s 管脚定义.....	3
第二章 功能叙述	5
2.1 综述.....	5
2.2 指示灯	5
2.2.1 单灯方案.....	5
2.2.2 多灯方案.....	6
2.2.3 LED 指示定义.....	6
2.3 过流保护	6
2.4 充电支持	6
2.5 I2C 接口.....	7
2.6 EEPROM 设置.....	7
第三章 电气特性	8
3.1 极限工作条件	8
3.2 工作范围	8
3.3 直流电特性	8
3.4 HS/FS/LS 电气特性.....	8
3.5 ESD 特性.....	8
附录一 封装	9

表格目录

表格 1: 端口 LED 定义	6
表格 2: ACTIVE LED 定义	6
表格 3: EEPROM 数据结构定义	7
表格 4: 最大额定值	8
表格 5: 工作范围	8
表格 6: 直流电特性	8

插图目录

图 1: SSOP28 管脚图	3
图 2: 单灯方案配置	5
图 3: 5 灯方案配置	6
图 4: 附录 封装图	9

第一章 管脚分配

1.1 SL2.2s 管脚图

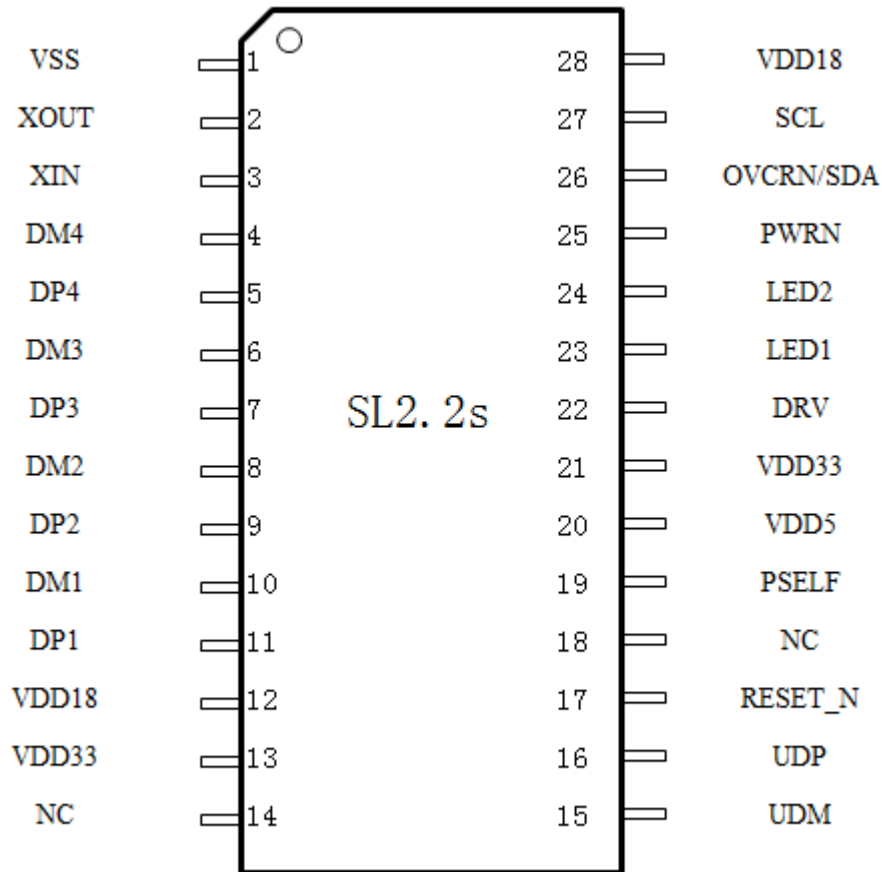


图 1: SSOP28 管脚图

1.2 SL2.2s 管脚定义

管脚名称	28 Pin#	Die	IO类型	定义
VSS	1		P	芯片地
XOUT	2		O	晶振PAD
XIN	3		I	
DM4	4		B	下行口 4 的USB信号
DP4	5		B	

DM3	6		B	下行口 3 的USB信号
DP3	7		B	
DM2	8		B	下行口 2 的USB信号
DP2	9		B	
DM1	10		B	下行口 1 的USB信号
DP1	11		B	
VDD18	12		P	模拟 1.8v
VDD33	13		P	模拟 3.3v
-	14			NC
UDM	15		B	上行口的USB信号
UDP	16		B	
RESET_N	17		I,Pu	芯片外部复位输入
-	18			NC
PSELF	19		I,Pu	高为自供电，低为总线供电
VDD5	20		P	5v输入
VDD33	21		P	3.3v输出
DRV	22		B,Pu	点灯驱动信号
LED1	23		B,Pu	点灯驱动信号
LED2	24		B,Pu	点灯驱动信号
PWRN	25		B,Pu	下行口电源输出控制，低有效
OVCRN/SDA	26		B,Pu	I2C SDA数据线，内部上拉； 芯片初始化完成后作为过流保护输入脚，低有效
SCL	27		B,Pu	I2C SCL时钟输出
VDD18	28		P	数字 1.8v

注释： O, 输出； I 输入； B 双向； P 电源/接地； Pu 上拉； Pd 下拉； NC 悬空；

第二章 功能叙述

2.1 综述

SL2.2s 是一颗高集成度,高性能,低功耗的 USB2.0 集线器主控芯片; 该芯片采用 STT 技术,单电源供电方式, 芯片供电电压为 5v, 内部集成 5V 转 3.3V, 只需在外部电源添加滤波电容; 芯片自带复位电路, 低功耗技术让他更加出众。

芯片可以使用外部晶体, 也可以使用内置晶体。如果使用内置晶体, 需要将芯片的 XI 输入接地。

- 完美支持 USB2.0 高速(480MHz),USB2.0 全速(12MHz),和低速模式(1.5MHz)
- 集成 12M 晶体振荡器
- 集成 12MHz-to-480MHz PPL(Phase Lock Loop)
- 采用 Single Transaction Translator (STT)技术,是*TT 系列中最具成本和效率方案
- 支持自供电到总线供电的自动枚举切换
- 支持使用外部 EEPROM 自定义 VID\PID 信息
- 支持 5 个指示灯及单个指示灯的选择

2.2 指示灯

用户根据自己的产品需要, 选择多种点灯方案。所有的灯由 LED1、LED2 和 DRV 三个 PAD 组合驱动。

2.2.1 单灯方案

下图中, 如果不需要点灯, 直接把 DRV 悬空即可。

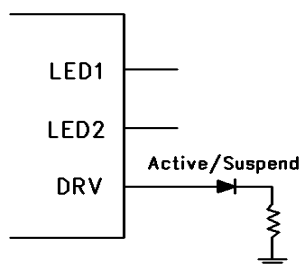


图 2: 单灯方案配置

2.2.2 多灯方案

下图中，Active 灯可以根据用户需求去掉或者保留。

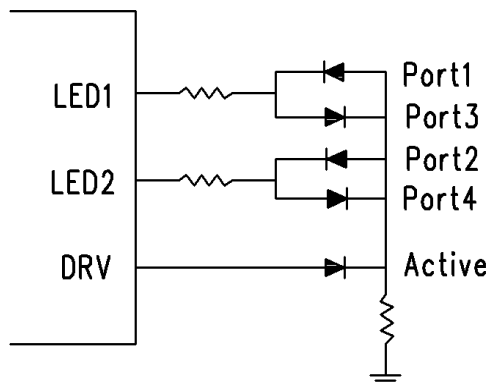


图 3：5 灯方案配置

2.2.3 LED 指示定义

表格 1：端口 LED 定义

端口LED 状态	定义
关闭	设备无接入或端口suspend
长亮	设备正常工作

表格 2：Active LED 定义

Active LED 状态	定义
关闭	HUB Suspend
长亮	HUB正常工作

2.3 过流保护

SL2.2s 过流保护支持 Ganged 模式。使用 OVCRN_SDA 和 PWRN_DOCKN 检测和控制下行口电源；

当 HUB 过流引脚检测到下行口电源过流信号下降沿并保持低电平 10 个 6MHz 时钟周期以上时，通过 PWRN_DOCKN 关闭下行口设备供电并保持，上报状态给主机，等待主机的后续命令。

2.4 充电支持

SL2.2s 支持标准的 BC1.2 充电协议。

2.5 I2C 接口

SL2.2s 只支持 I2C Master 模式，可以自主从外部的 EEPROM 读取自定义数据。EEPROM 芯片地址为 0。

2.6 EEPROM 设置

芯片可选外接 EEPROM 用于存放用户自定义的 PID/VID 等信息。EEPROM 内部定义见下表。

表格 3：EEPROM 数据结构定义

单位: Byte

	00	01	02	03	04	05	06	07	08	09	0A	0B	0C	0D	0E	0F
00h	VID_L	VID_H	PID_L	PID_H	CHKSUM	A5										
10h																
20h	Vendor string															
30h																
40h	Product length															
50h	Product string															
60h																
70h	Serial number length	Serial number string														

注:

- $CHKSUM = VID_H + VID_L + PID_H + PID_L + 1$ 。不满足等式的EEPROM内容将被忽略。
- Max power表示最大功耗，范围是0-500mA；16进制为00H-FAH（单位是2mA）。
- String length>0时，字符串有效。字符串编码为UNICODE，LANGID: 0x0409(United States)。

第三章 电气特性

3.1 极限工作条件

表格 4: 最大额定值

符号	参数	最小值	最大值	单位
V _{DDM}	Power Supply	-0.5	+5.5	V
V _{IN}	Input Voltage for digital I/O	-0.5	+5.5	V
V _{INUSB}	Input Voltage for USB signal (DP, DM) pins	-0.5	+3.6	V
T _S	Storage Temperature under bias	-60	+100	°C
F _{OSC}	Frequency	12 MHz ± 0.05%		

3.2 工作范围

表格 5: 工作范围

符号	参数	最小值	典型	最大值	单位
V _{DD}	Power Supply	4.0	5.0	5.25	V
V _{IND}	Input Voltage for digital I/O pins	-0.5	3.3	5.5	V
V _{INUSB}	Input Voltage for USB signal (DP, DM) pins	0.5	3.3	5.25	V
T _A	Ambient Temperature	0	-	70	°C

3.3 直流电特性

表格 6: 直流电特性

符号	参数	最小值	典型	最大值	单位
I _{DD}	Supply Current	50	-	120	mA
I _{SUS}	Suspend Current	-	-	2.5	mA

3.4 HS/FS/LS 电气特性

参看 USB2.0 标准。

3.5 ESD 特性

本芯片端口 ESD 能力为±4KV(HBM)。

附录 封装

SL2.2S SSOP28 (Bodysize:10*4mm Pitch:0.635)

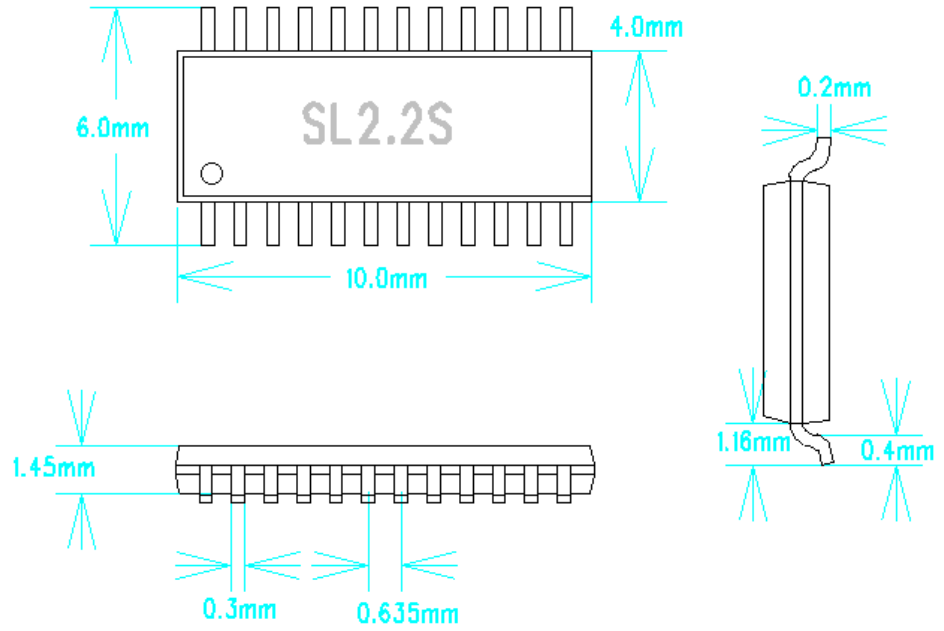


图 4: 封装尺寸图